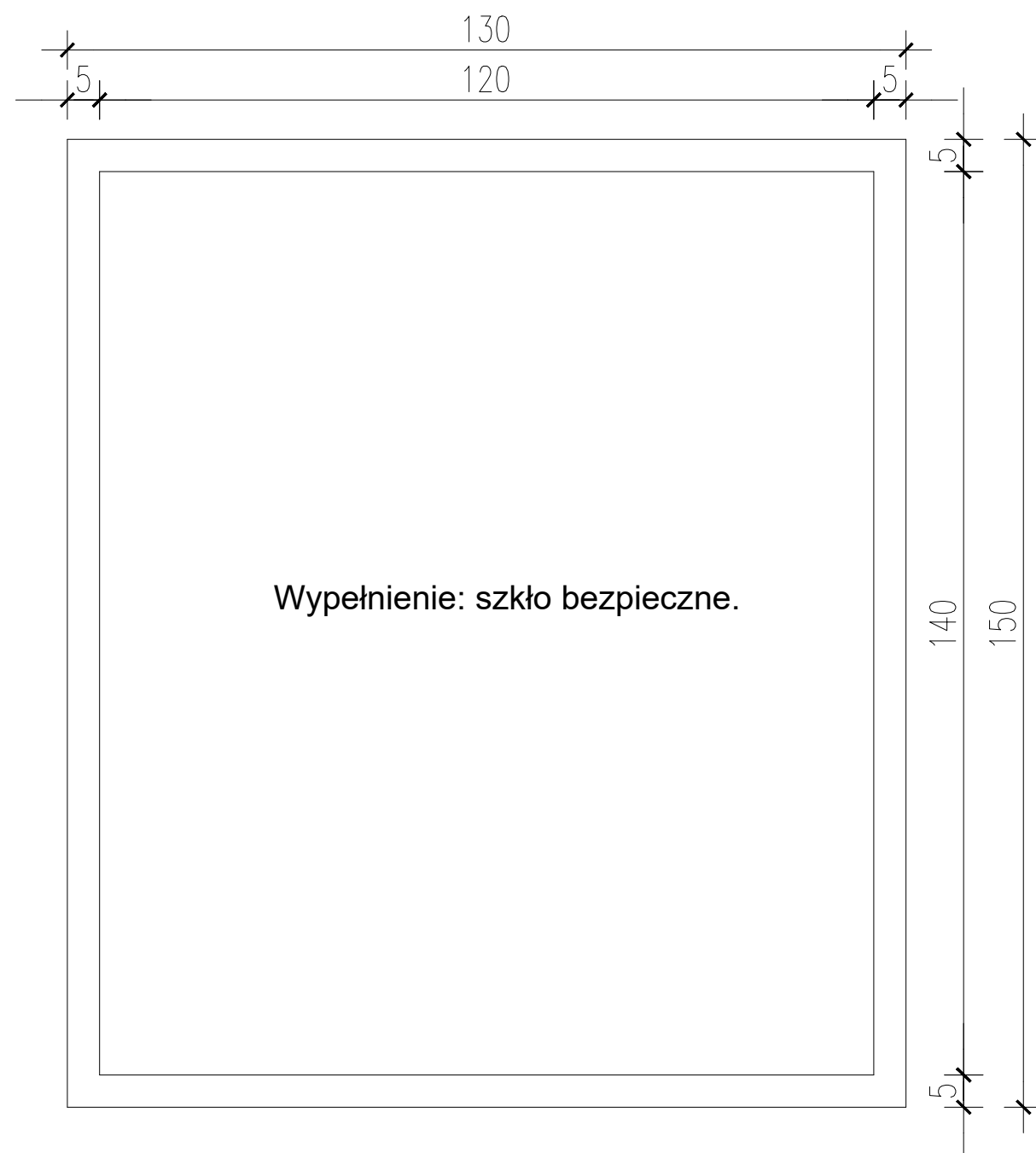
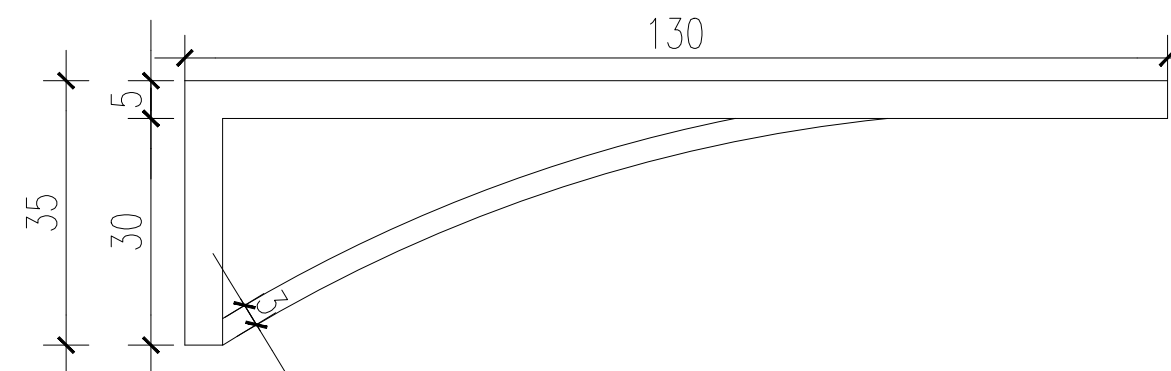


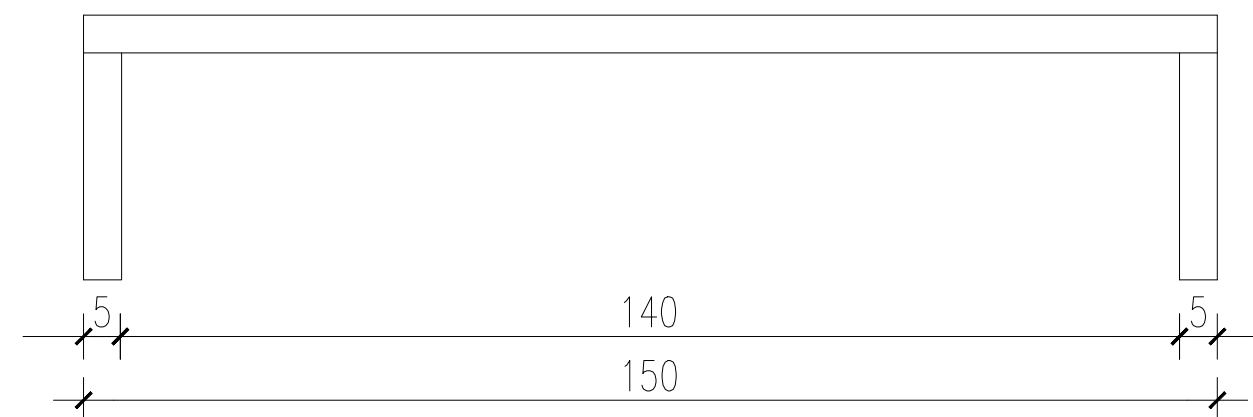
WIDOK Z GÓRY



WIDOK Z BOKU



WIDOK Z BOKU



Rama zadaszenia stalowa ocynkowana, malowana proszkowo na kolor jasnoszary: **S1500-N**.
Kolorystyka dobrana na podstawie wzornika **NATURAL COLOR SYSTEM-NCS**

Wypełnienie: szkło bezpieczne.

Archima
PROJEKTOWANIE

Opracowanie:
mgr inż. arch. Hanna Gospodarek
upr. nr PO/KK/202/2008
mgr inż. arch Alicja Schmidt

ul. Gdańska 17a 84-230 Rumia tel. 607-694-006

Nazwa opracowania: KAMIENICA 2 - Budynek mieszkalno - usługowy

Data:
06.2016

Adres inwestycji :
84- 200 Wejherowo, pow. wejherowski, obręb 15, działka nr 384/3, 385/5

Skala:
1:10

Inwestor :
WTBS Sp. z o. o.
84-200 Wejherowo, ul Parkowa 2A/20

Nazwa rysunku:
DETAL ZADASZENIA
NAD WEJŚCIEM

Nr rysunku:
D6